



Betjeningsveiledning
Lysmast
LINK TOWER 7m/4x400W/230V metallhalogen

Innholdsfortegnelse

1. Bruk og vedlikehold	3
2. Generell informasjon	3
2.1 Utstyrsdokumentasjon.....	3
3. Generell beskrivelse	3
4. Teknisk spesifikasjon	4
4.1 Tilførsel.....	4
4.2 Lysmast.....	4
4.3 Heisanordning	5
4.4 Lyskaster.....	5
5. Betjeningsbeskrivelse - kontrollpanel	6
6. Betjening av heisanordning	7
7. Betjeningsinstruks	7
7.1 Kontroller før bruk	7
7.2 Betjeningsinstruks for bruk av lysmasten.....	8-9-10
7.3 Elektrisk tilkobling	11
8. Deleliste	12
8.1 Deleliste	13
8.2 Deleliste for teleskopmasten	14-15-16
9. Koblingsskjema	17
10. Kontrolliste	18

Bruk og vedlikehold.

Før montering og bruk av lysmasten, les nøye igjennom betjeningsveiledningen. Kontakt Satema på tlf. 22579300 eller 22579307 hvis noe er uklart eller du trenger mer informasjon.

Denne betjeningsveiledning er en del av lysmasten og må medfølge denne i hele dens brukstid, også ved overførsel til annen bruker.

Spesifikasjoner, bilder og tekst i denne betjeningsveiledning kan endres uten varsel!!

2. Generell Informasjon.

Lysmasten er designet, produsert og testet for å tilfredsstille europeiske bestemmelser og lover.

2.1 Utstyrsdokumentasjon for lysmasten.

Sammen med denne manualen hører følgende dokumenter:

Betjeningsveiledning for lysmasten (denne manualen)

Sjekkliste for lysmasten.

CE sertifikat.

Sjekkliste fra fabrikk før levering.

3. Generell beskrivelse av lysmasten.

Lysmasten er blitt utviklet med tre fundamentale krav:

1. Riktige dimensjoner.
2. Høy pålitelighet.
3. God kvalitet på de bærende materialer.

Materialene som er brukt i konstruksjonen garanterer ikke bare en ekstrem styrke og lang levetid men er i realiteten også fullstendig motstandsdyktige mot rust.

Muligheten til å senke tårnet på lysmasten er en grunnleggende faktor ved flytting og under transport. Masten transporteres enkelt stående på standard pall 800x1200.

Lysmasten kan med maksimal sikkerhet brukes og installeres av en enkelt person.

Lysarmaturene som benyttes er laget hos de beste produsenter og er nøye sjekket og testet.

4. Teknisk spesifikasjon

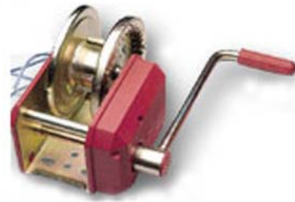
4.1. Tilførsel

230 V 50 Hz

4.2. Lysmast

Maksimal høyde	7 meter
Heving av tårnet	Manuell
Seksjoner	5
Kabel for heving/senking	Inox 133 wires
Elektrisk opprullet kabel	7G1,5 mq
Elektrisk opprullet kabel	H07RN-F
Elektrisk kabel for lys system	H07RN-F
Max belastning på kabel	1000 Kg
Max vindstyrke for bruk	80 Km/h
Koblingsboks, el.	Aluminium 100x100mm
Beskyttelsesgrad, koblingsboks	IP 55
Pakknippel på lyskastere	PG 13
Pakknippel for ekspansjonen	PG 13
Minimum dimensjoner (L X B X H)mm	1200 x 800 x 2330
Maksimum dimensjoner (L X B X H)mm	1800 x 1400 x 7000
Vekt	244 Kg

4.3. Manuell vinsj



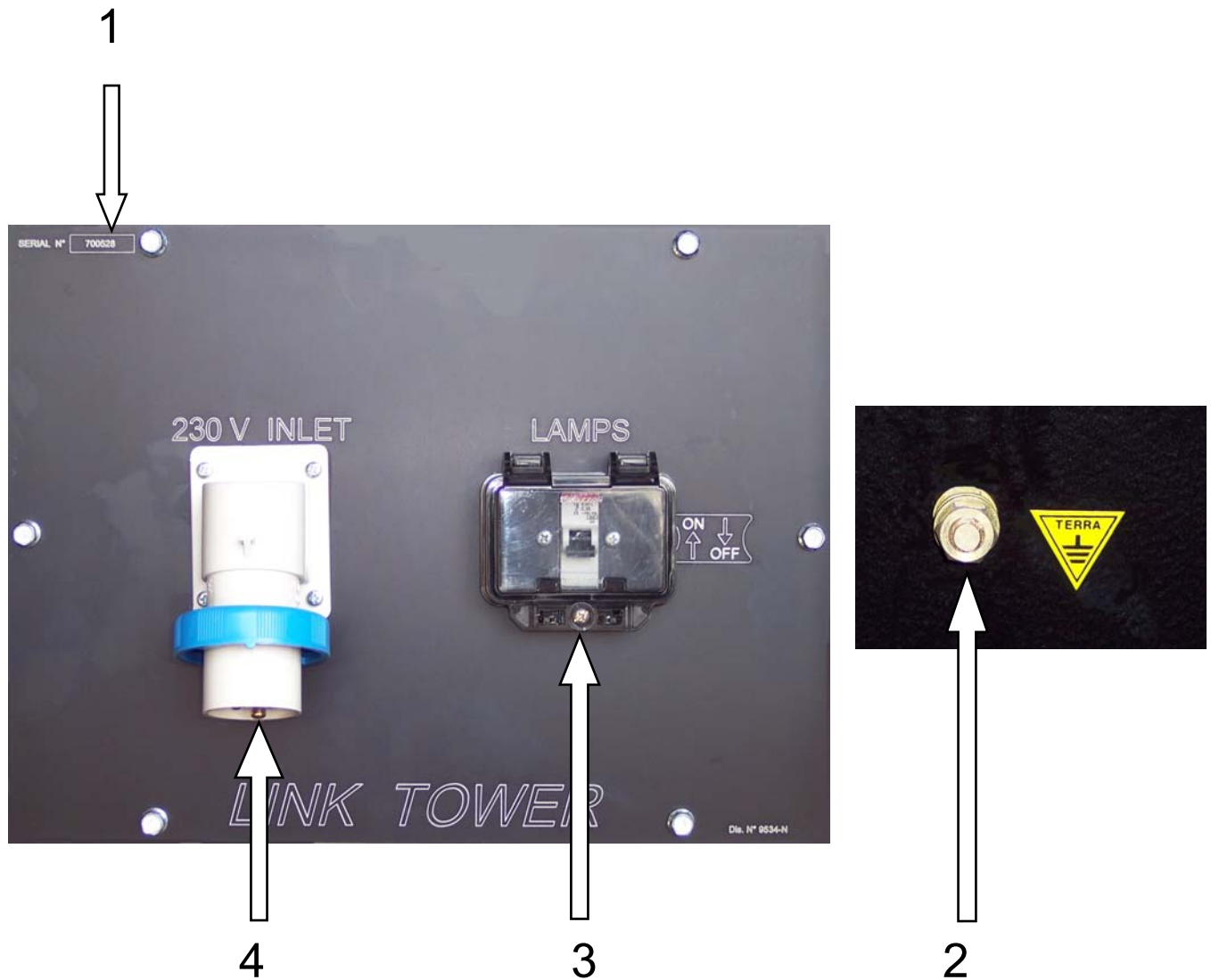
Modell	501
Kode	244.894
Behandling	Varmgalvanisert
Maks belastning	500 Kg
Heve mast, OPP	Sveiv mot høyre
Senke mast, NED	Sveiv mot venstre

4.4. Lyskastere



Lampe	Metallhalogen
Effekt	4x400 W
Beskyttelses grad	IP 55
Lampehus	Aluminium
Dimensjoner (L x B x H)mm	180 x 210 x 120

5. Betjeningsinstruks.



Pos.	Beskrivelse
1	Serienr.
2	Jordingsforbindelse
3	25 A Automatsikring for lampe.
4	Inntak:230V 216-6, 1 fas CEE støpsel

6. Spesifikasjoner for vinsjen

Sikkerhet: Lasten er alltid sikker takket være den automatiske trykkbryteren med anti-gli mekanisme.

Denne er beskyttet mot urenheter og det nye sidedekselet beskytter mot støv og smuss.

Hardførhet: En ny prosedyre med bruk av CNC maskiner sikrer maksimum kvalitet og styrke.

Levetiden på vinsjen er også øket takket være nye materialer som øker styrken på rammen.

Levetid: Beskyttelsen av den utvendige overflaten har blitt forbedret takket være en ny, gulfarget galvanisering.

Vinsjens deler krever vedlikehold. (Se bruksanvisning)

Obs: Viktig!

Ved defekter eller ødelagte deler er det viktig at bruker ikke fortsetter installeringen før deler eller defekter er byttet ut eller reparert.

Betjenings Instruks

7.1. Kontroller før bruk:

Før man begynner monteringen, er det viktig å kontrollere at alle maskindelene er ubeskadigede og hele, uten lekkasjer og defekter.

Dette gjelder i særlig grad den manuelle vinsjen, den rustfrie stålwiren, akselen på vognen og lyskasterne.

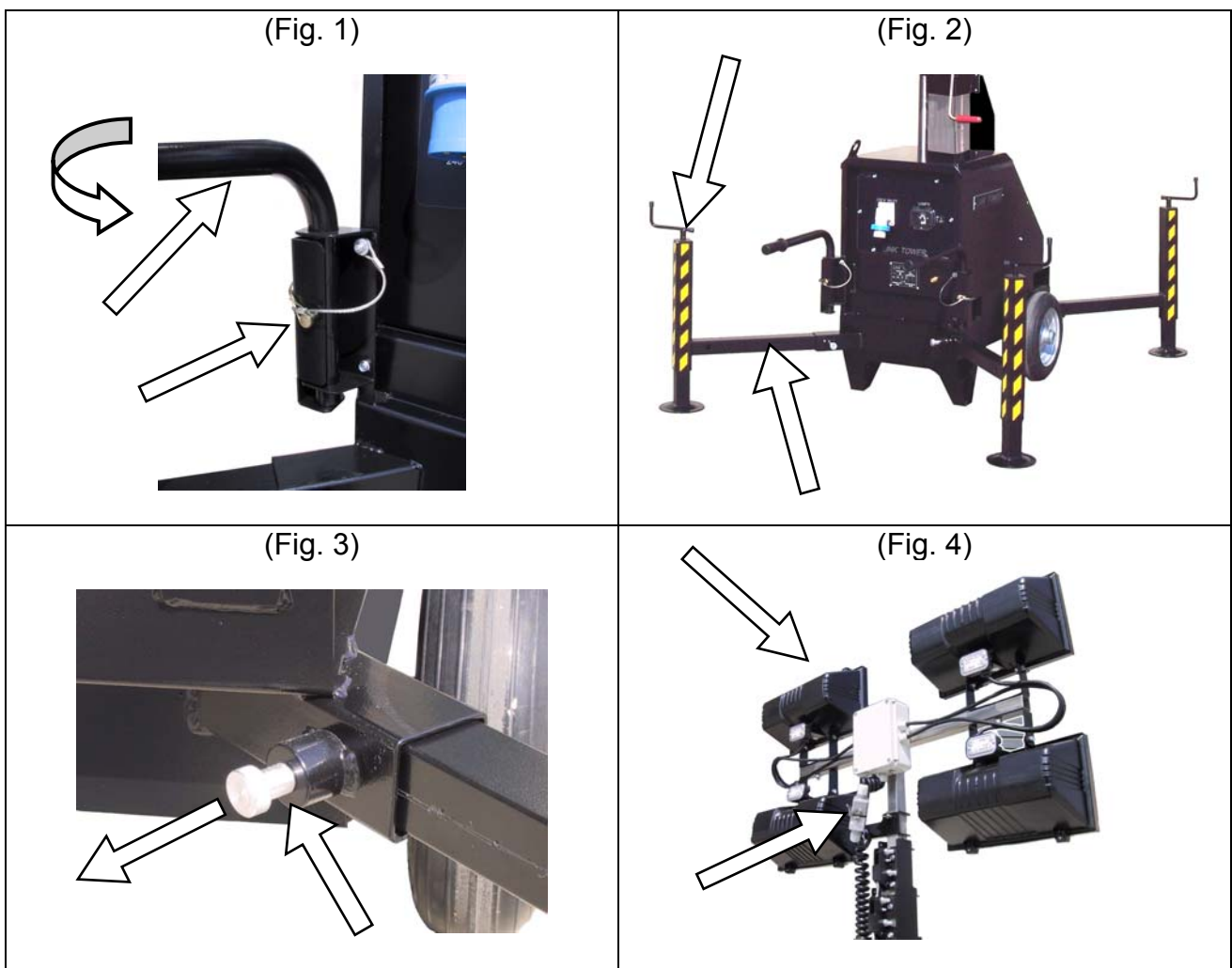
I tilfelle noen av delene er ødelagte eller ikke virker som de skal, vennligst kontakt Satema AS, tlf. 22 57 93 00.

7.2. Instruksjon for bruk av lysmasten

For å trille lysmasten: Trekk ut håndtakene som er plassert i fronten på konstruksjonen og sikre disse med de 2 spesielle traktorkrokene (Fig. 1).

Frigjør de 4 stabilisatorene ved å trekke ut knotten på fig 3. Trekk ut stabilisatorene og hev lysmasten fra bakken ved å bruke sveivene.(fig 2)

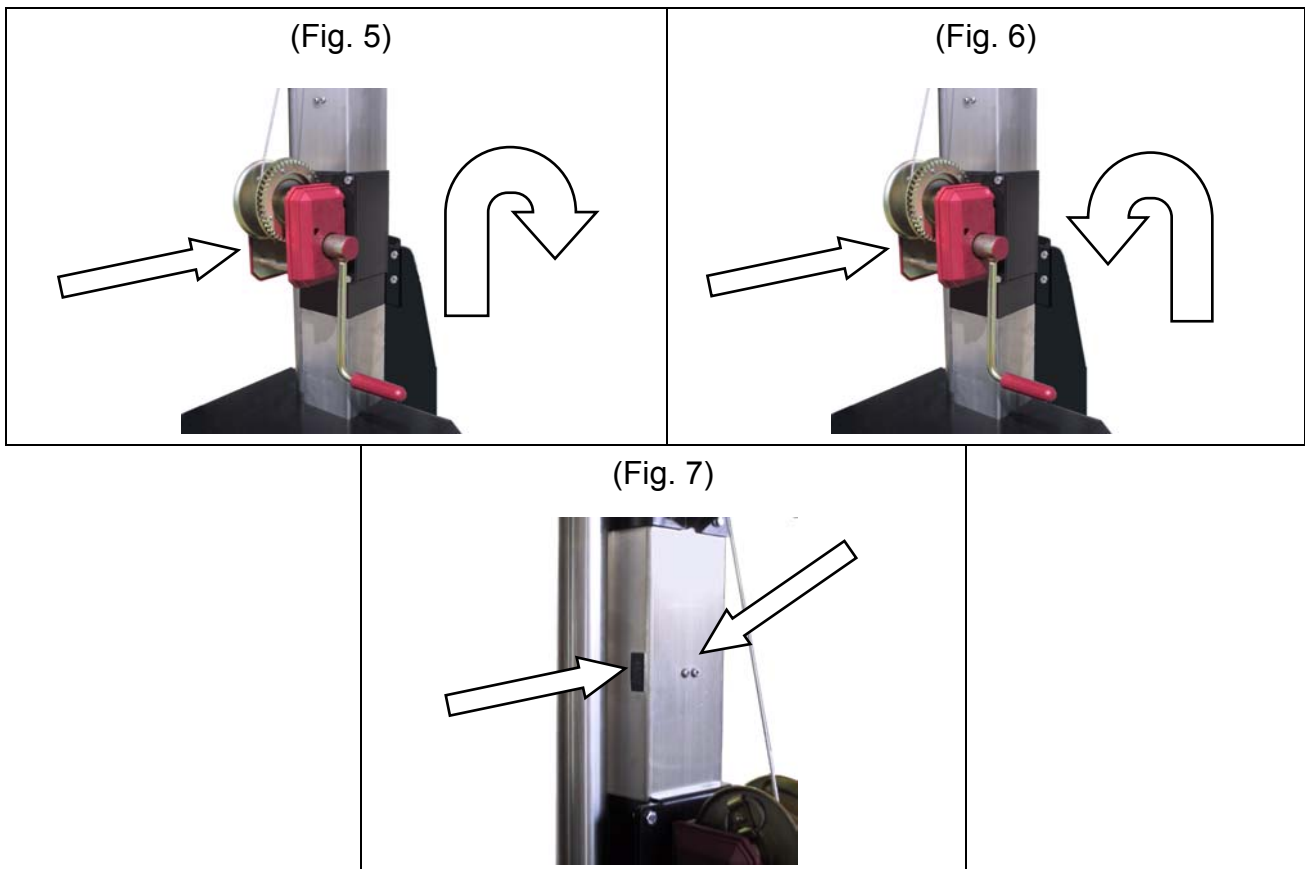
Sett på plass den siste seksjonen av lysmastsystemet og plugg sammen forbindelsen mellom den 6 pins kontakten og støpselet.(Fig 4)



Rotèr håndtaket på den manuelle vinsjen for å heve tårnet.
Vinsjens automatiske brems stopper og låser tårnet i ønsket høyde.(Fig 5).

For å senke tårnet, rotèr håndtaket i den andre retningen. (fig 6).

Obs: De to skruene som sitter på den første rørformede delen av rustfritt stål ca. 12 cm fra vinsjen fungerer som sikkerhet ved stillstand.
Det er derfor nødvendig å kontrollere at disse sitter perfekt før man bruker tårnet.(fig 7)

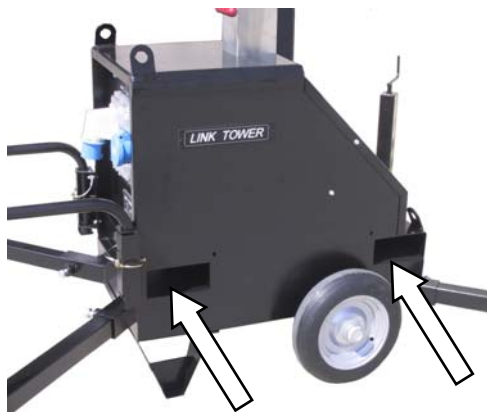


Benytt de 2 spesielle gaffeltruck lommene for å løfte lysmasten.(Fig 8.)

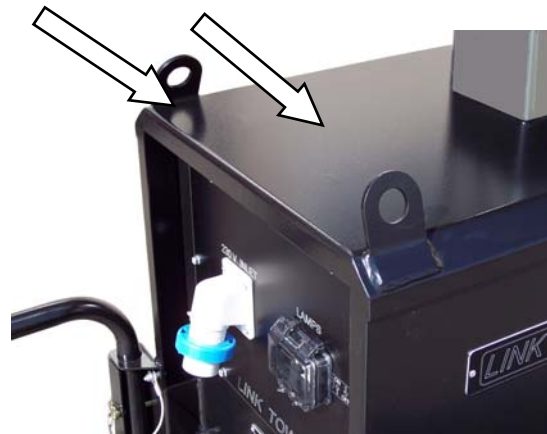
Masten kan også løftes ved å benytte løfteøyene i toppen og nedre bakdel på hovedkonstruksjonen (Fig 9-10).

Det er også mulighet for å løfte masten gjennom senterløftet.(Fig 11)

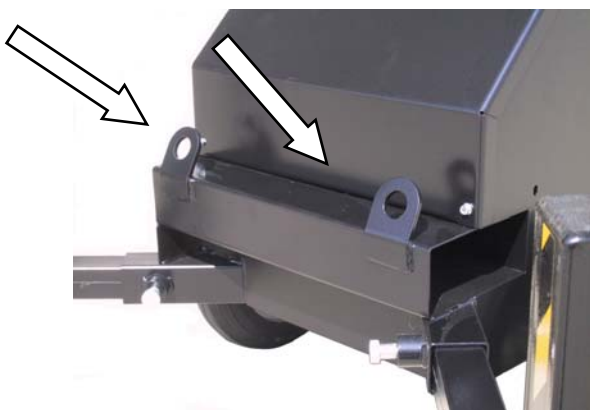
(Fig. 8)



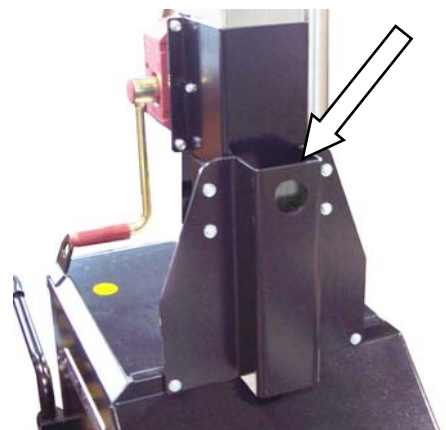
(Fig. 9)



(Fig. 10)



(Fig. 11)



7.3 Elektrisk tilkobling.

Tilkoble 230V til støpslet på betjeningspanelet (4) (230V 16A 2P+T EEC) med en passende skjøteledning.

Sjekk at spenning og frekvens er den samme på tilførsel som på masten.

Alle strømførende deler må ha jordforbindelse.

Når tilkoblingen er ok sett hovedbryter i stilling 1.

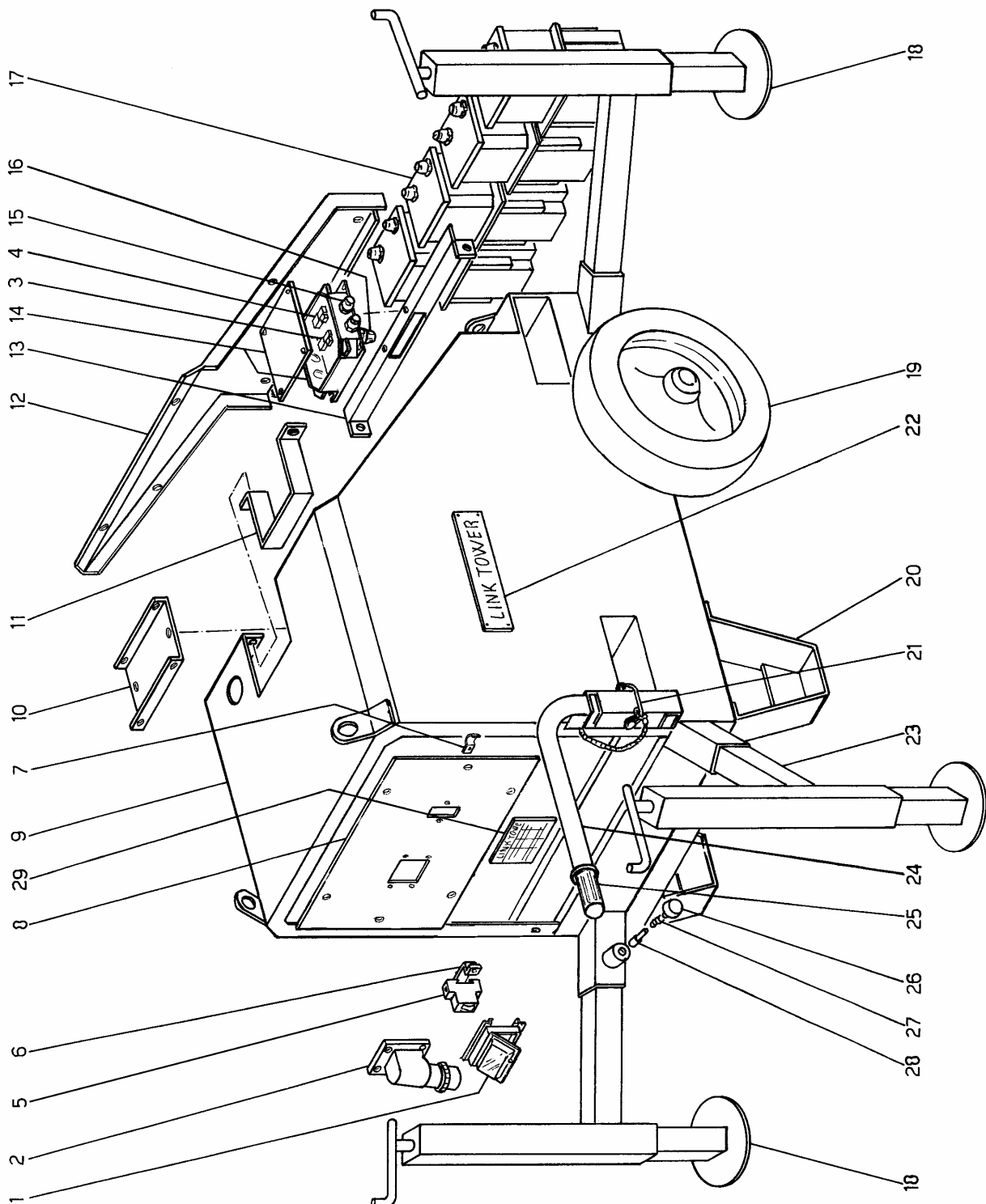
Lyskasterne betjenes med bryteren på betjeningspanelet (3)

Kontroller funksjonen til alle lyskasterne.

Advarsel:

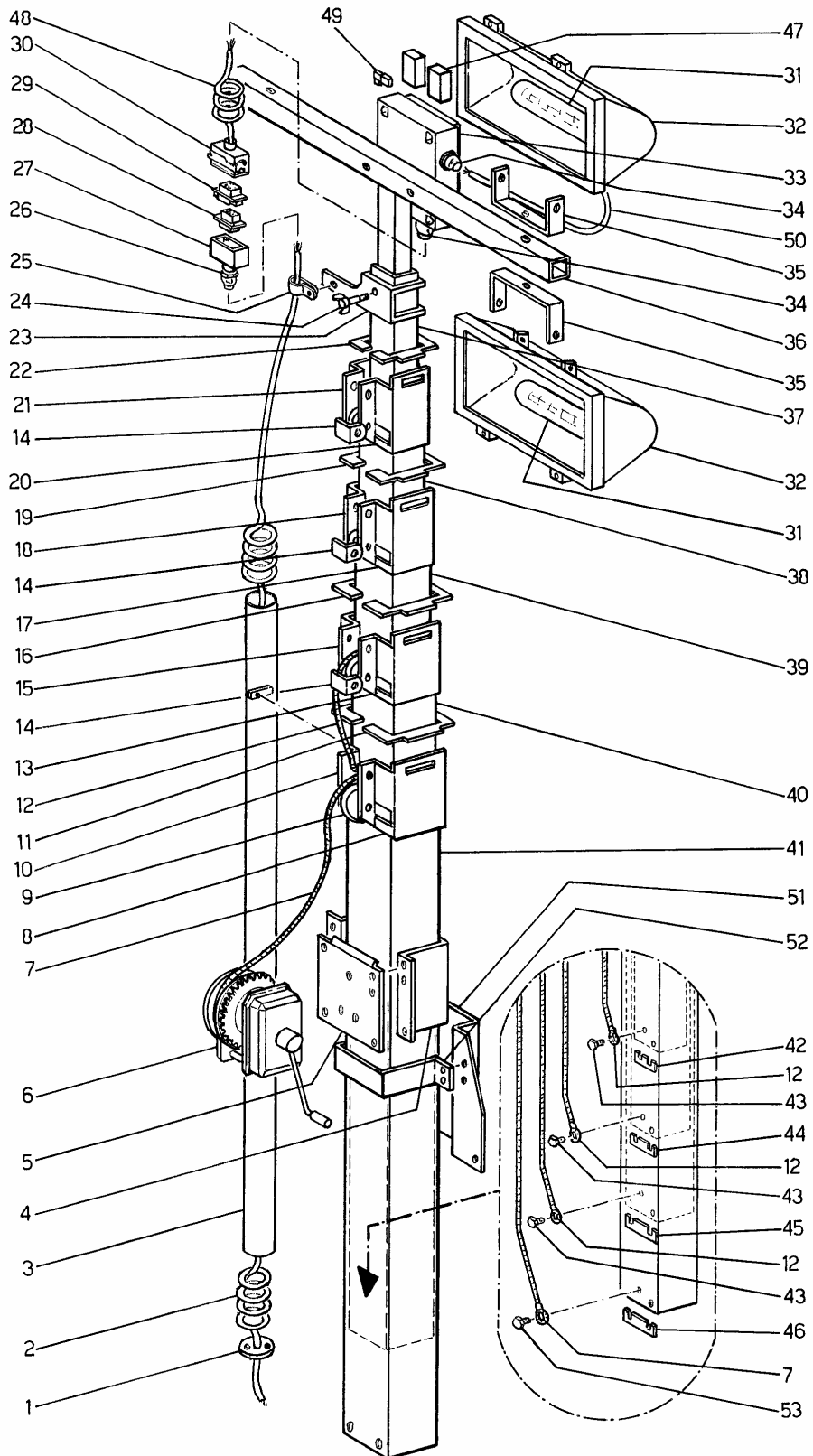
Husk at lampene trenger ca. 7min. før de har full effekt etter å ha vært slått av.

8. Deleliste



Pos nr	Kode	Beskrivelse
1	7234	Deksel for automatsikring
2	7549	230 V 16 A 2p+T EEC. Enfase støpsel
3	7237	Vater
4	7126	Koblingsklemme Z10-1
5	9632	25 A automatsikring
6	6168	Feste for automatsikring
7	7531	Låsebolt
8	9534-N	Aluminium frontplate
9	7533	Ramme
10	7539	Støttebrakett for lystårn
11	7538	Festebrakett for lystårn
12	7540	Bakre deksel
13	7416	Festebrakett for tennsats
14	7737	Elektrisk koblingsboks
15	7781	Nippel PG 13
16	1061	½" Kappe
17	7543	400W tenner
18	7534	Støttehjul
19	7536	Hjul
20	7576	Fot
21	7547	Stoppekrok for håndtak
22	7756	Skilt "Link tower"
23	7535	Støttestag
24	7578	Håndtak
25	1024	Gummi holk
26	5010	Knott
27	5009	Fjær
28	5008	Pinne
29	9622	Skilt "teknisk Spesifikasjon"

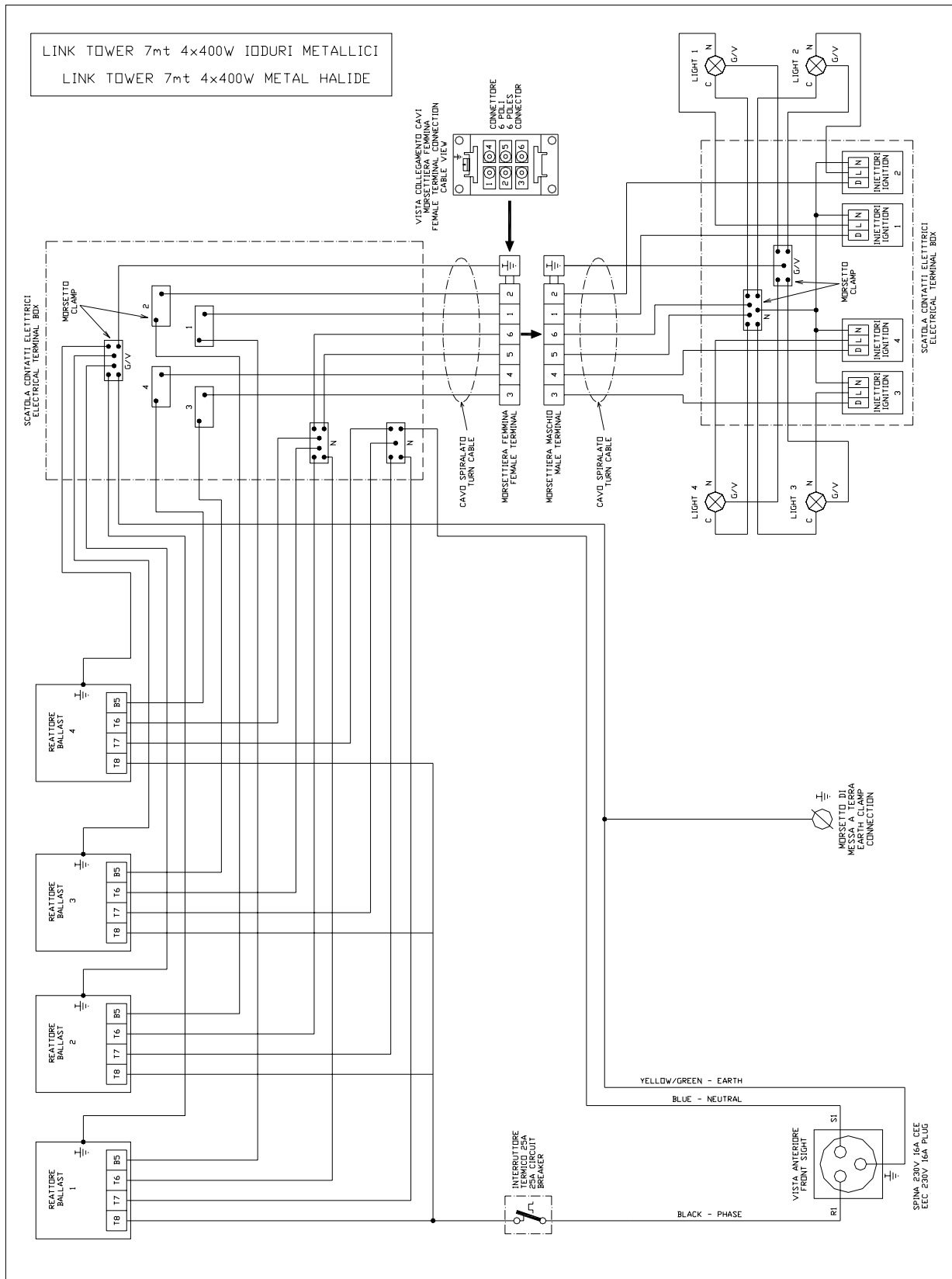
8.2. Deleliste for teleskopmasten.



Pos nr	Kode	Beskrivelse
1	6441	Nylon foring
2	6437	Spiralkabel
3	7546	Kanal for elektrisk kabel
4	7173	Festebrakett for vinsj
5	7174-1	Festeplate for vinsj
6	7060	Manuell vinsj
7	7600	Første seksjons Stålwire (I 2300 Ø4)
8	7170/DX	Høyre brakett for første del av masten
9	6228	Trinse for stålwire
10	7170/SX	Venstre brakett for første del av masten
11	7171	Flens for første seksjons mast.
12	7601	Annen seksjons stål wire (I 1650 Ø 4)
13	7143/DX	Høyre brakett for andre del av masten
14	7157	Festeklips for braketter
15	7143/SX	Venstre brakett for annen seksjons mast.
16	7146	Flens for annen seksjons mast
17	7144/DX	Høyre brakett for tredje seksjons mast
18	7144/SX	Venstre brakett for tredje seksjons mast
19	7147	Flens for tredje seksjons mast
20	7145/DX	Høyre brakett for fjerde seksjons mast
21	7145/SX	Venstre brakett for fjerde seksjons mast
22	7148	Flens
23	7542	Stopp plate
24	1074	Spesial skrue
25	1055	Klemme N10
26	1062	Nippel PG16
27	7569	6 pol koblingsboks
28	7571	6 pol koblingsklemmer -hun
29	7570	6 pol koblingsklemmer -han
30	7568	6 pol koblingshus
31	7544	400 W metal halogen lyspære
32	7545	Lyskaster
33	7739	Elektrisk koblingsboks
34	7781	Nippel PG13
35	6224	Festebrakett for lyskaster
36	7602	Feste stagg for lyskastere
37	7140	Mast-femte seksjon
38	7139	Mast-fjerde seksjon
39	7138	Mast-tredje seksjon
40	7137	Mast-andre seksjon
41	7257	Mast-første seksjon
42	7151	Plate for femte seksjons mast
43	7161	Feste skrue for stål wire

Pos nr	Kode	Beskrivelse
44	7150	Plate for fjerde seksjons mast
45	7149	Plate for tredje seksjons mast
46	7172	Plate for andre seksjons mast
47	7606	Tennsats 400 W
48	6437-300	Spiralkabel (l. 300)
49	7126	Klemme Z10-1
50	CA010301 5-1000	Elektrisk kabel H07RNF3G1,5 (l. 1000)
51	8039-3	Festeplate for krok
52	8039-4	Brakett for festeplate for krok
53	9098	Festeskrue for stålkabel

Koblingskjema - WIRING DIAGRAM



Kontroll liste for Lysmast Link Tower 7m.

<i>Kontroll type</i>	<i>OK</i>
Kontroller systemets horisontale bevegelse	v
Kontroller systemets vertikale bevegelse	v
Kontroller systemets vertikale heve/senke funksjon	v
Kontroller stålets tilstand	v
Kontroller vinsjens tilstand	v
Kontroller trinsenes tilstand	v
Kontroller glidefunksjon ved heving	v
Kontroller glidefunksjon ved senking	v
Kontroller om tårnet står i vater	v
Kontroller lystårnets stabilitet	v
Kontroller låsepinnen og festesystemet	v
Kontroller at alle skruer er fastskrudde	v
Kontroller lyskasternes tennsystem	v
Kontroller lyskasterenes tilstand	v
Kontroller de elektriske kablernes tilstand	v
Kontroller de elektriske koblingene	v
Kontroller kabelniplene	v
Kontroller funksjonaliteten til tennsystemet.	v

Modell	LINK TOWER 7m/4X400W/230V
Mottager	
Serienr.	
Serienr. på trekkvognen	
Test dato	
Kontrollørens kode	
Kontrollørens signatur	

CE CONFORMITY DECLARATION

Written up according to enclosed of **CEE 98/37 Directive** and its subsequent modifications

We underwrite : **TOWER LIGHT S.r.l.**

Sede legale / Legal seat : **Via Stazione 3 bis, 27030 Villanova d'Ardenghi, Pavia - ITALY -**

We declare under our responsibility that the machine called

LINK TOWER 7m/4X400W/230Vmetal halide
--

Tower code	Generating code	Welder code	Trailer code	Pump code

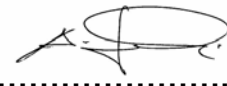
Building year	
---------------	--

is in compliance with prescribed by the directives

89/336/CEE, 93/68/CEE, 73/23/CEE, 98/37/CEE, 2000/14/CEE

And we decline every responsibility deriving from the modification of the product not explicitly authorized for enrolled by the Tower Light or for utilization of same in conditions of not perfect efficiency.

**Responsabile di Stabilimento
Plant responsible**



Andrea Fontanella

Villanova d'Ardenghi (PV)

il _____

TOWER LIGHT s.r.l Via Stazione 3 bis, 27030 Villanova d'Ardenghi PAVIA
Tel. +39 0382 400246 - Fax.+39 0382 400247 Web: www.towerlight.it

